

## Sporák elektrický čtvercový 2 zóny

<b>Model</b>	<b>Sap kód</b>	00013580
PCQD-84ET	<b>Skupina artiklů</b>	Sporáky



- Typ spotřebiče: Elektrické zařízení
- Příkon zóny 1 [kW]: 4
- Příkon zóny 2 [kW]: 4
- Stupeň krytí ovládacích prvků: IPX5
- Materiál: Nerez

<b>Sap kód</b>	00013580	<b>Příkon elektrický [kW]</b>	8.000
<b>Šířka netto [mm]</b>	400	<b>Napájení</b>	400 V / 3N - 50 Hz
<b>Hloubka netto [mm]</b>	800	<b>Počet zón</b>	2
<b>Výška netto [mm]</b>	50	<b>Příkon zóny 1 [kW]</b>	4
<b>Hmotnost netto [kg]</b>	19.00	<b>Příkon zóny 2 [kW]</b>	4

# Technický list

Technický výkres



## Sporák elektrický čtvercový 2 zóny

Model

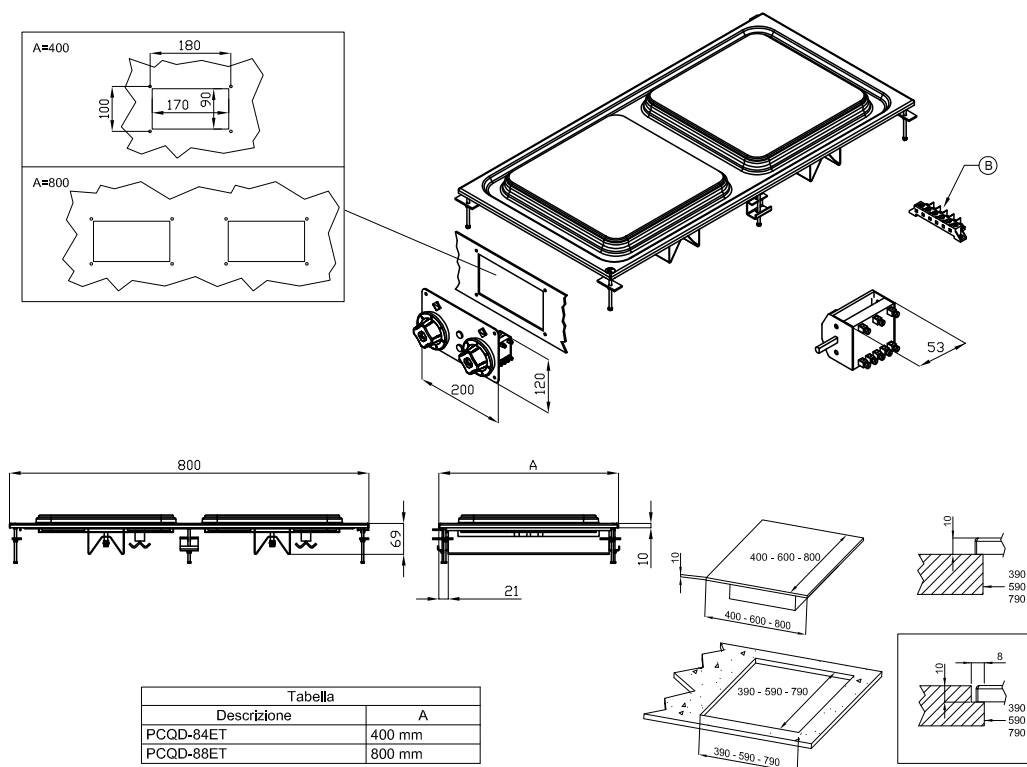
Sap kód

00013580

PCQD-84ET

Skupina artiklů

Sporáky





### Sporák elektrický čtvercový 2 zóny

<b>Model</b>	<b>Sap kód</b>	00013580
PCQD-84ET	<b>Skupina artiklů</b>	Sporáky

**1. Sap kód:**

00013580

**2. Šířka netto [mm]:**

400

**3. Hloubka netto [mm]:**

800

**4. Výška netto [mm]:**

50

**5. Hmotnost netto [kg]:**

19.00

**6. Šířka brutto [mm]:**

430

**7. Hloubka brutto [mm]:**

970

**8. Výška brutto [mm]:**

540

**9. Hmotnost brutto [kg]:**

24.00

**10. Typ spotřebiče:**

Elektrické zařízení

**11. Konstruční typ zařízení:**

Drop-in

**12. Příkon elektrický [kW]:**

8.000

**13. Napájení:**

400 V / 3N - 50 Hz

**14. Stupeň krytí ovládacích prvků:**

IPX5

**15. Materiál:**

Nerez

**16. Typ vrchní desky:**

Prolisovaná - komfortní údržba čištění

**17. Materiál vrchní desky:**

AISI 304

**18. Tloušťka vrchní desky [mm]:**

2.00

**19. Počet zón:**

2

**20. Příkon zóny 1 [kW]:**

4

**21. Příkon zóny 2 [kW]:**

4

**22. Maximální teplota zařízení [°C]:**

300

**23. Minimální teplota zařízení [°C]:**

50

**24. Počet stupňů regulace výkonu:**

6

**25. Servisní přístup:**

Zepředu odejmutím čelního panelu a nádob na odpadní tekutiny

**26. Bezpečnostní prvky:**

vnitřní termostatická ochrana plotny proti přehřátí

**27. Bezpečnostní termostat:**

Ano

**28. Počet hořáků/ploten:**

2

# Technický list

Technické parametry



## Sporák elektrický čtvercový 2 zóny

<b>Model</b>	<b>Sap kód</b>	00013580
PCQD-84ET	<b>Skupina artiklů</b>	Sporáky

### 29. Typ elektrických varných zón:

Čtvercové

### 30. Průřez vodičů CU [mm<sup>2</sup>]:

1,5

– Výkon (kW): 5-5,7 (230 V); 8,7-9,8 (400 V)